

1155 全塑-1系列

经典 PPR 轮 (中管蓝灰深灰) 轮径 × 轮宽 100×31mm

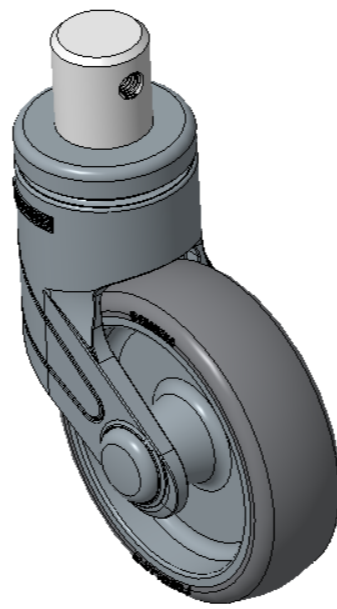
EAN

KS-11550402267083

活动式脚轮, 插心铆钉— $\varnothing 28 \times 30L$
 蓝灰脚架采用聚酰胺增强料, 插杆式安装
 防锈, 耐腐蚀, 美观, 经济, 转动灵活
 耐冲击聚丙烯轮芯, 热塑性弹性体 (TPR) 轮面
 深灰色, 轮子—中管式

轮面: 热塑性橡胶弹性体(TPR)
 轮芯: 采用优质耐冲击聚丙烯

产品说明仅供参考一切以实体产品为主



图片可能与原始产品有所落差

产品详细规格

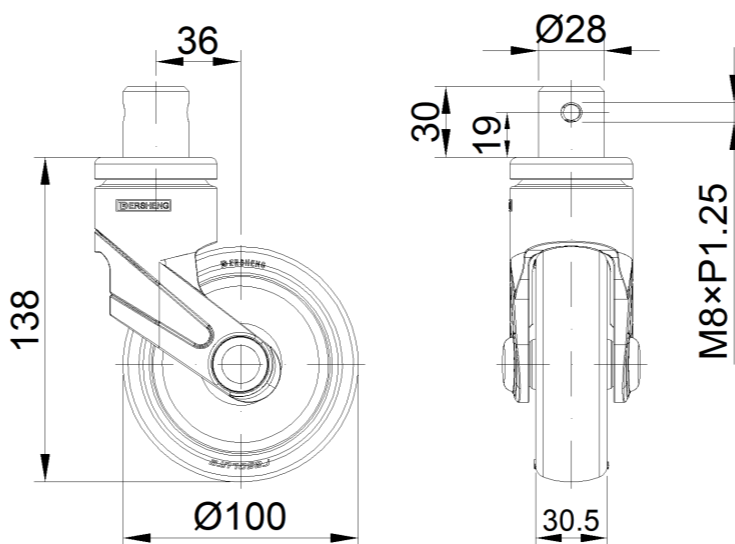
公制 英制

轮径	100mm
轮宽	31mm
轮子轴承	搭配中管的轮子
插杆直径	28mm
插杆长度	30mm
偏心距	36mm
旋转干涉	172mm
总高	138mm
旋转半径	86mm
硬度	85±5° Shore A
荷重(动态)	80kgs
荷重(静态)	120kgs
温度	-20°C to +80°C
脚架样式	活动
不锈钢	否
导电	否
抗静电	否
脚轮重量	0.51kgs
测试标准	ISO22881

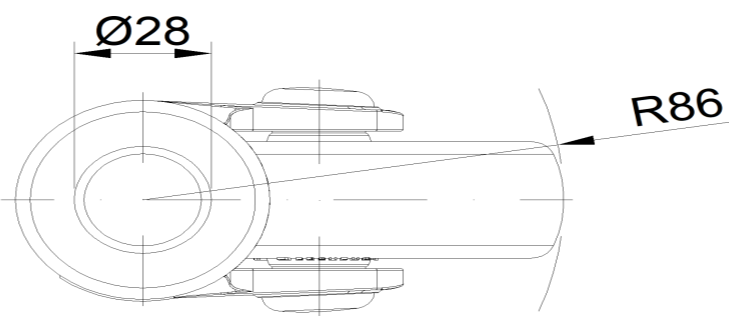
优势简览

滚动顺畅	●●●●●
静音表现	●●●●●
保护地板	●●●●●

脚轮外观尺寸2D图档



插杆外观尺寸2D图档



* 对公制和英制规格之间有任何偏差疑虑, 请以公制规格为主。